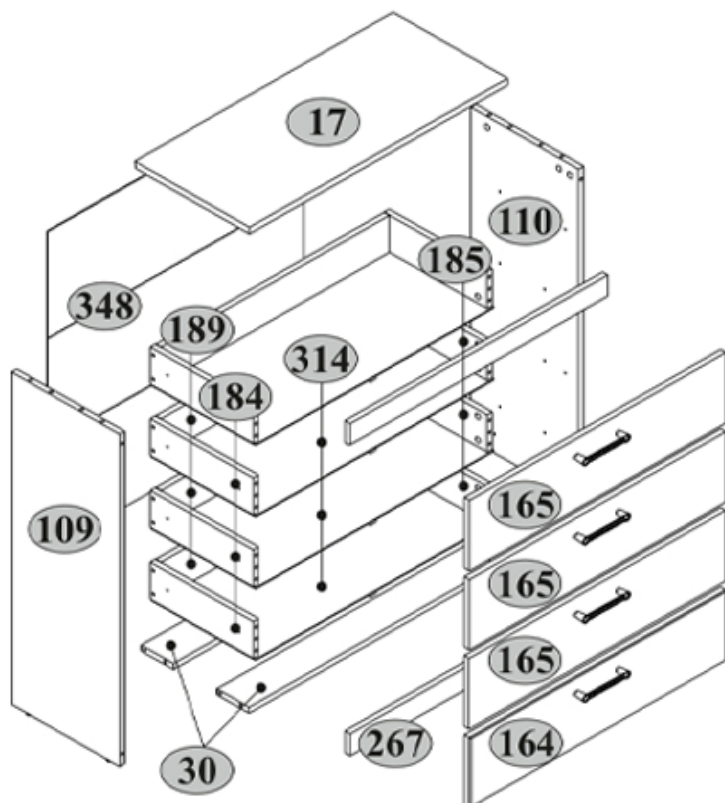
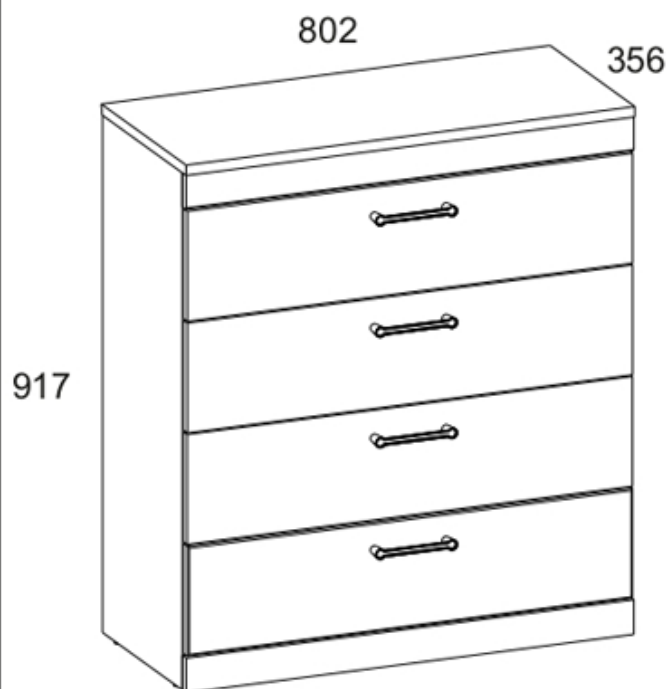


JAREK 4S



| ČÍSLO | DĚLKA | ŠÍŘKA | HLOUBKA | MNOŽSTVÍ KUSŮ | BALENÍ |
|-------|-------|-------|---------|---------------|--------|
| 17 | 802 | 356 | 18 | 1 | 1/2 |
| 30 | 768 | 100 | 16 | 2 | 2/2 |
| 109 | 895 | 335 | 16 | 1 | 2/2 |
| 110 | 895 | 335 | 16 | 1 | 2/2 |
| 164 | 796 | 190 | 18 | 1 | 1/2 |
| 165 | 796 | 190 | 16 | 3 | 1/2 |
| 184 | 320 | 100 | 16 | 4 | 2/2 |
| 185 | 320 | 100 | 16 | 4 | 2/2 |
| 189 | 710 | 100 | 16 | 4 | 1/2 |
| 266 | 800 | 60 | 16 | 1 | 1/2 |
| 267 | 800 | 60 | 16 | 1 | 1/2 |
| 314 | 740 | 325 | 2,5 | 4 | 2/2 |
| 348 | 796 | 861 | 2,5 | 1 | 1/2 |

Návod k použití

Při nákupu nerozbaleného produktu se doporučuje zkontrolovat kvalitu a kompletnost již v obchodě. Sestavení výrobku by mělo být provedeno způsobem popsáním v tomto návodu. Zatímco je výrobek v provozu, volné šroubové spoje by měly být pravidelně utahovány. Pokud je nutné před stěhováním přemístit předměty po bytě, měli byste výrobek zcela uvolnit z nákladu (matrace). Aby nedošlo k poškození stávajících podpěr, měl by být výrobek před přemístěním zvednut. Nábytek by neměl být vystaven kontaktu s vodou. Oprašování produktu by mělo být prováděno mírně navlhčeným měkkým hadříkem. Aby se zabránilo deformaci dílů a změně barvy výrobku, neinstalujte nábytek na přímé sluneční světlo.

Když je produkt v provozu, je **ZAKÁZÁNO**:

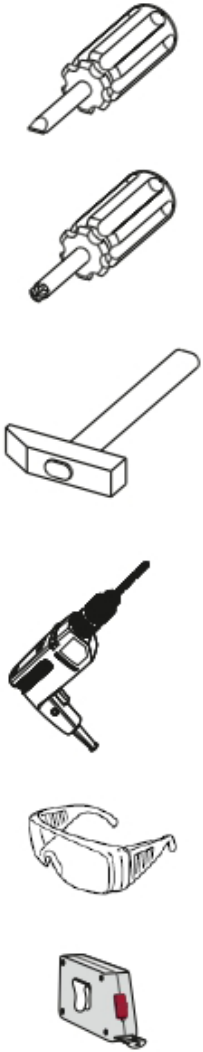
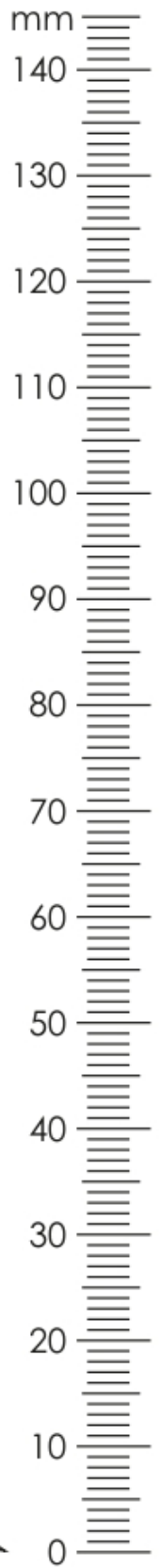
- Instalovat nábytek v blízkosti topných zařízení, v blízkosti hrubých stěn a v místnostech s relativní vlhkostí vyšší než 70 %;
- ohřívat prvky nábytku na teplotu vyšší 40°C;
- při montáži a používání sady výrobků došlápnout na horizontální štíty a okna;
- k čištění nábytku používat chemické čističe.













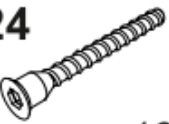



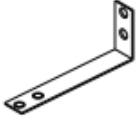

Záruka výrobce

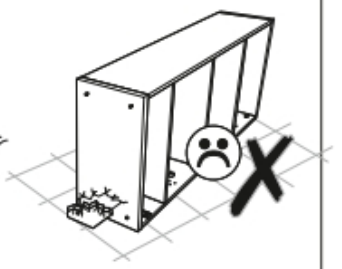
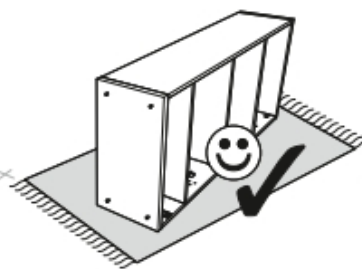
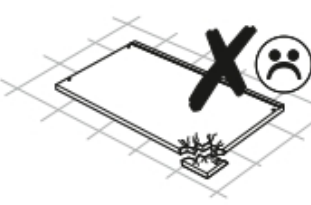
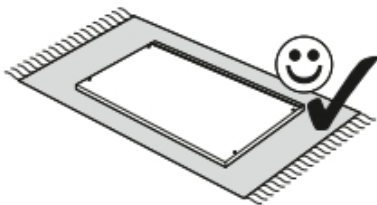
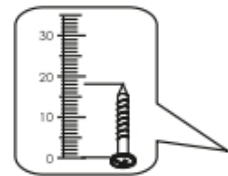
1. Záruční doba používání výrobku - 18 měsíců od data prodeje. V záruční době výrobce garantuje opravu nebo výměnu výrobků, pokud uživatel neporušil provozní řád.
2. Spotřebitel by měl uplatnit reklamaci přímo u obchodní organizace, ve které byl nábytek zakoupen, s předložením „Návodu k použití“ a kopií prodejního dokladu.
3. Výrobek, který je součástí sady, splňuje požadavky státních norem 16371-2014, TR TS 025/2012.
4. Životnost nábytku – 5 let.
5. Výrobce si vyhrazuje právo na změny v designu produktu, aniž by to ohrozilo jeho design a požadavky na použití.
6. Pro montáž výrobků se doporučuje přilákat kvalifikovaný personál.

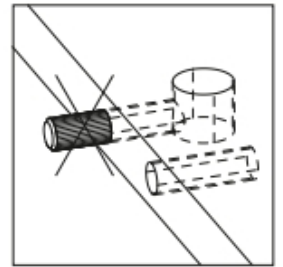
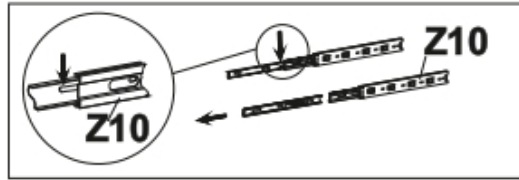
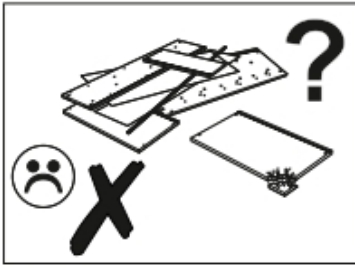
Důležité! Návod uschovejte pro případ opětovné montáže nábytku nebo reklamace.

Při reklamaci použijte zápis z návodu.

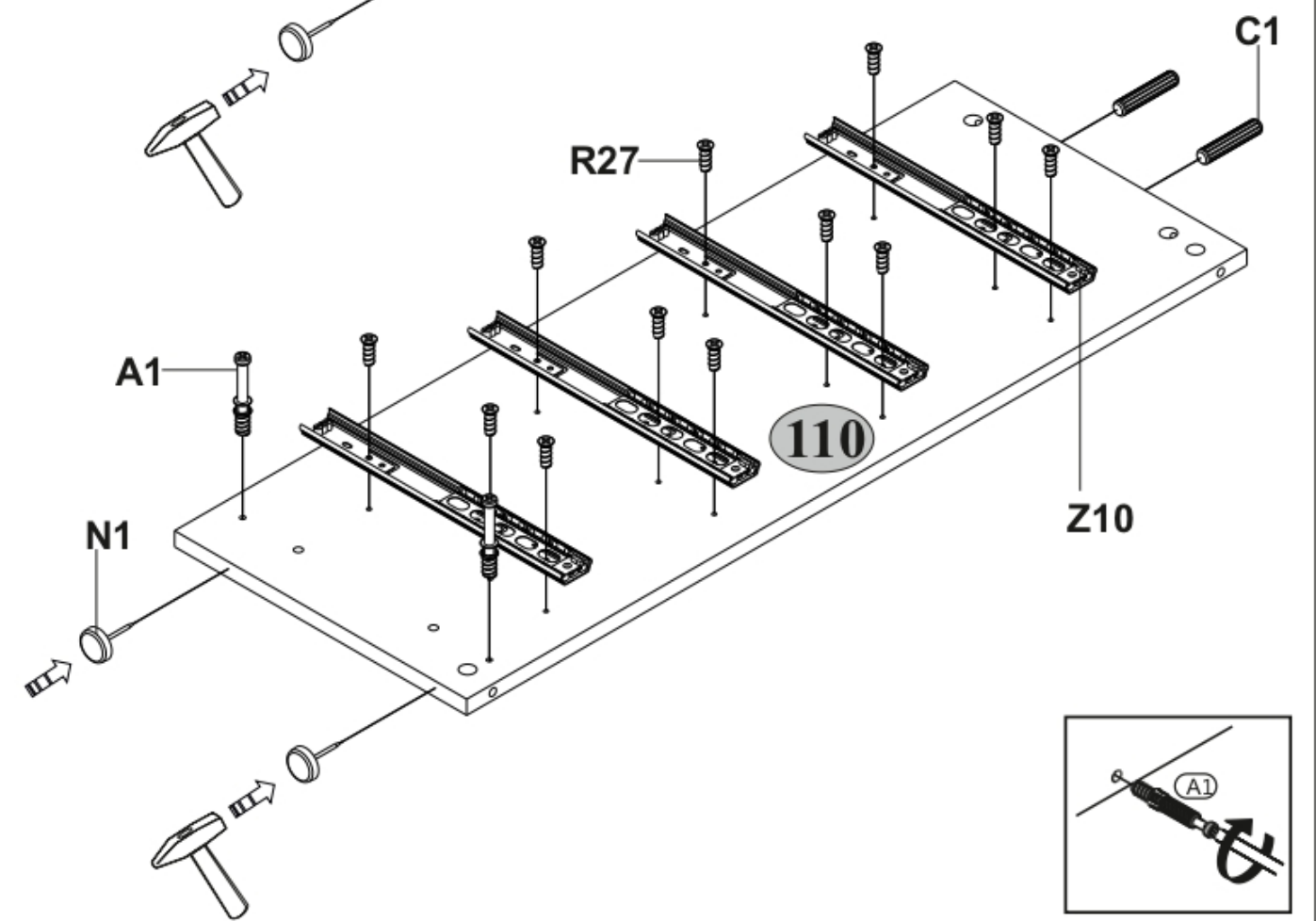
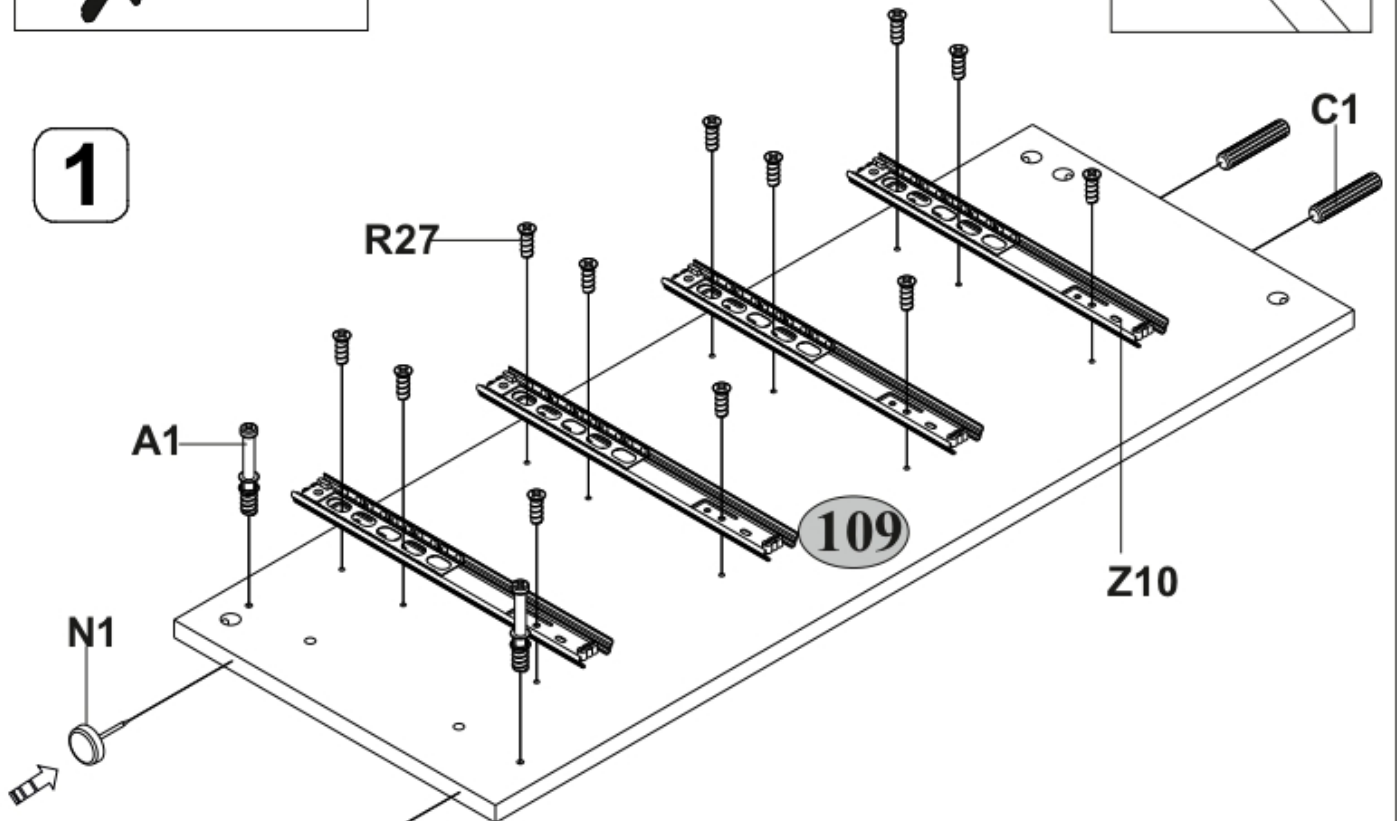


| | | |
|---|---|--|
| A1  28 | A2  28 | B5  10x50 1 |
| C1  8x35 24 | G  1,5x26 20 | H27  4 |
| I  1 | L1  320 4 | M4  M4x22 8 |
| N1  4 | Q  8 | R3  3x20 40 |
| R24  7x50 16 | R27  5,0x13 40 | R102  3,5x16 10 |
| S5  16 | U  1 | Z10  300 4 |

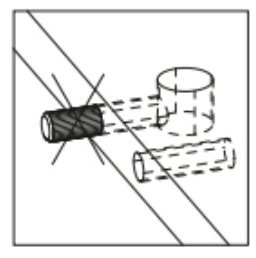
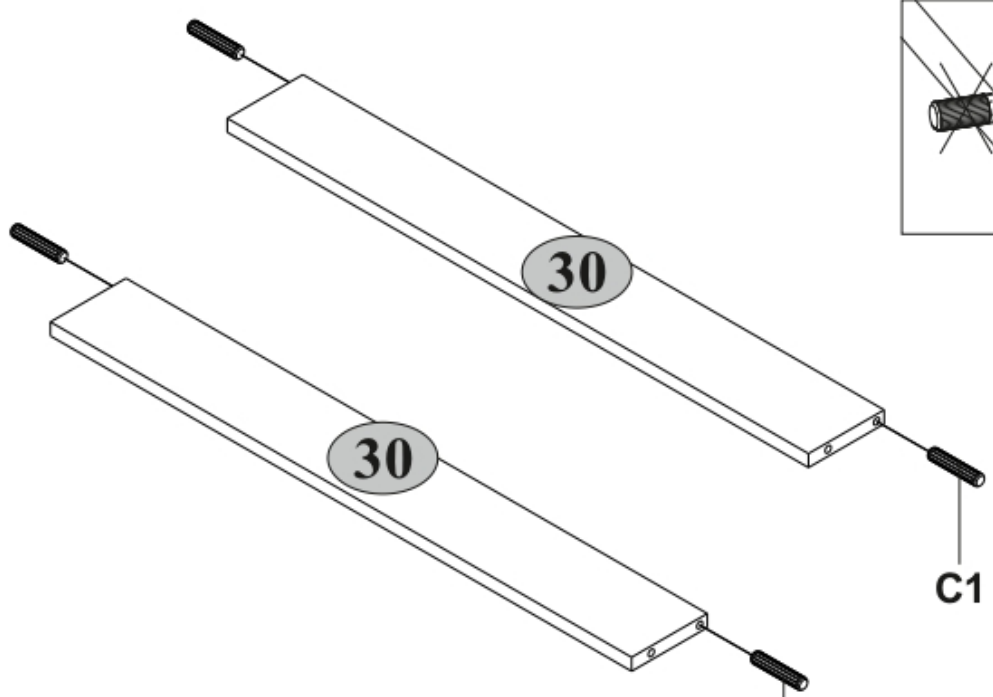




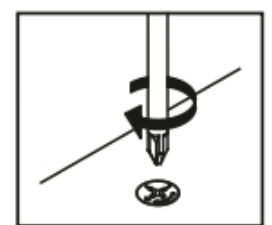
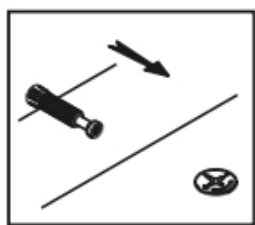
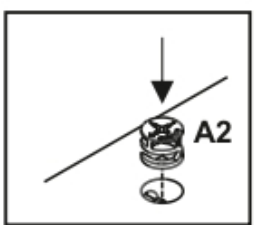
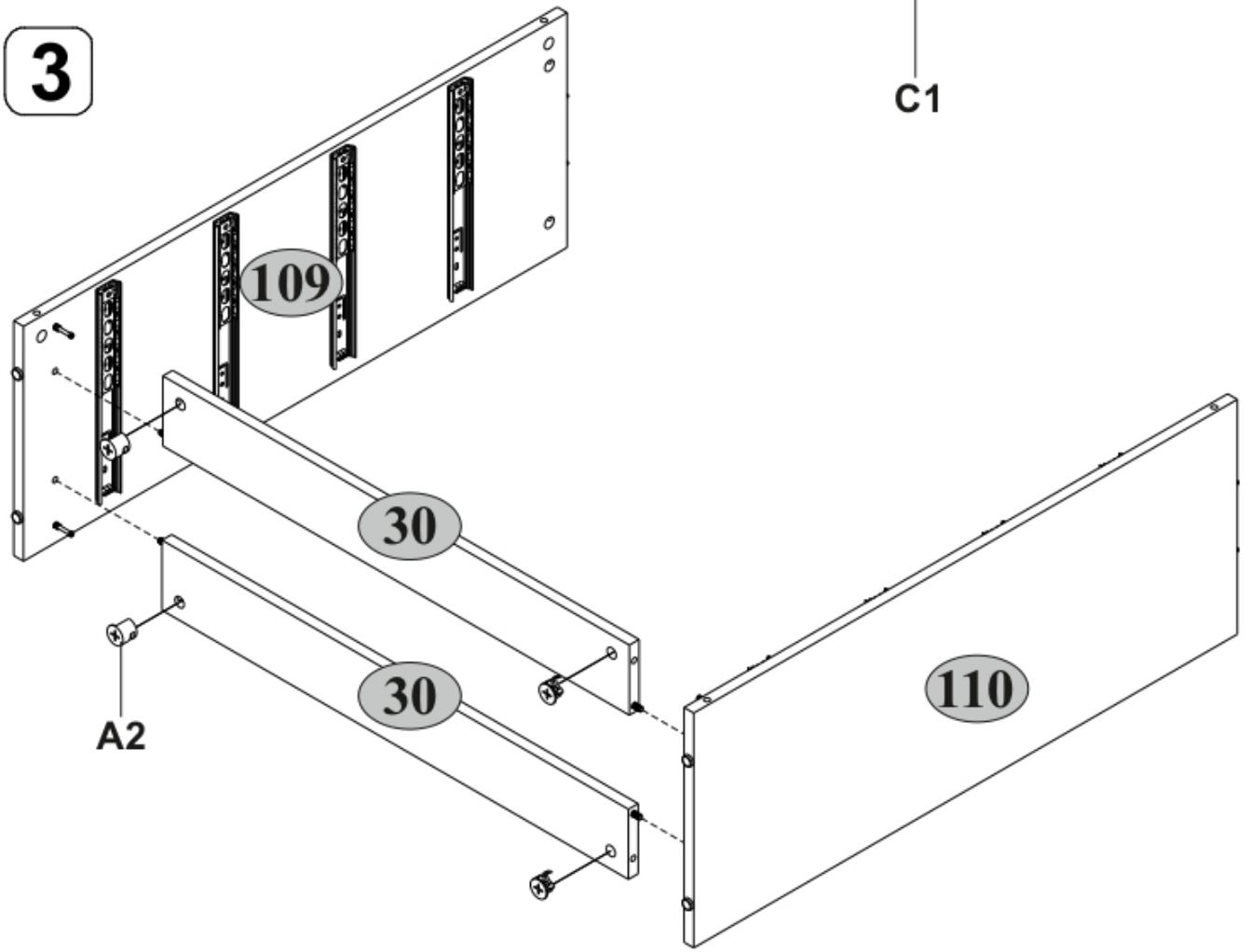
1



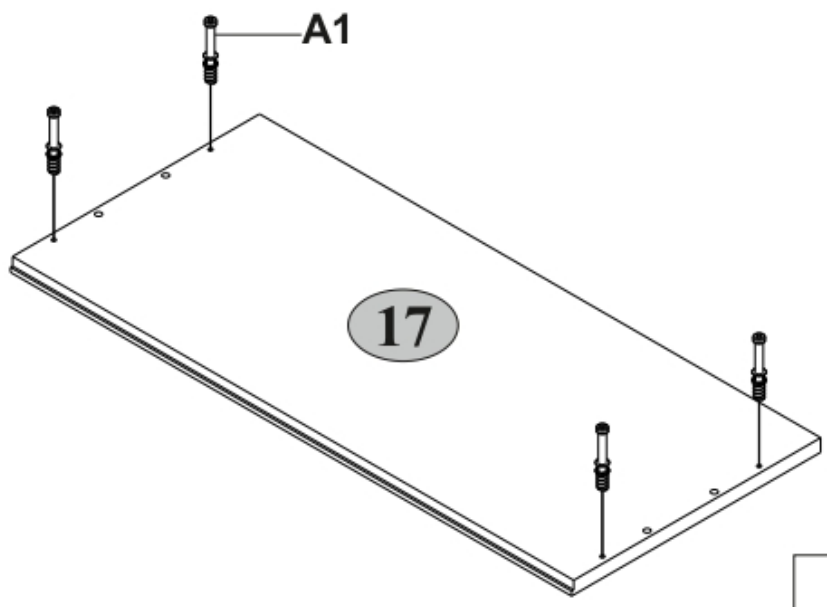
2



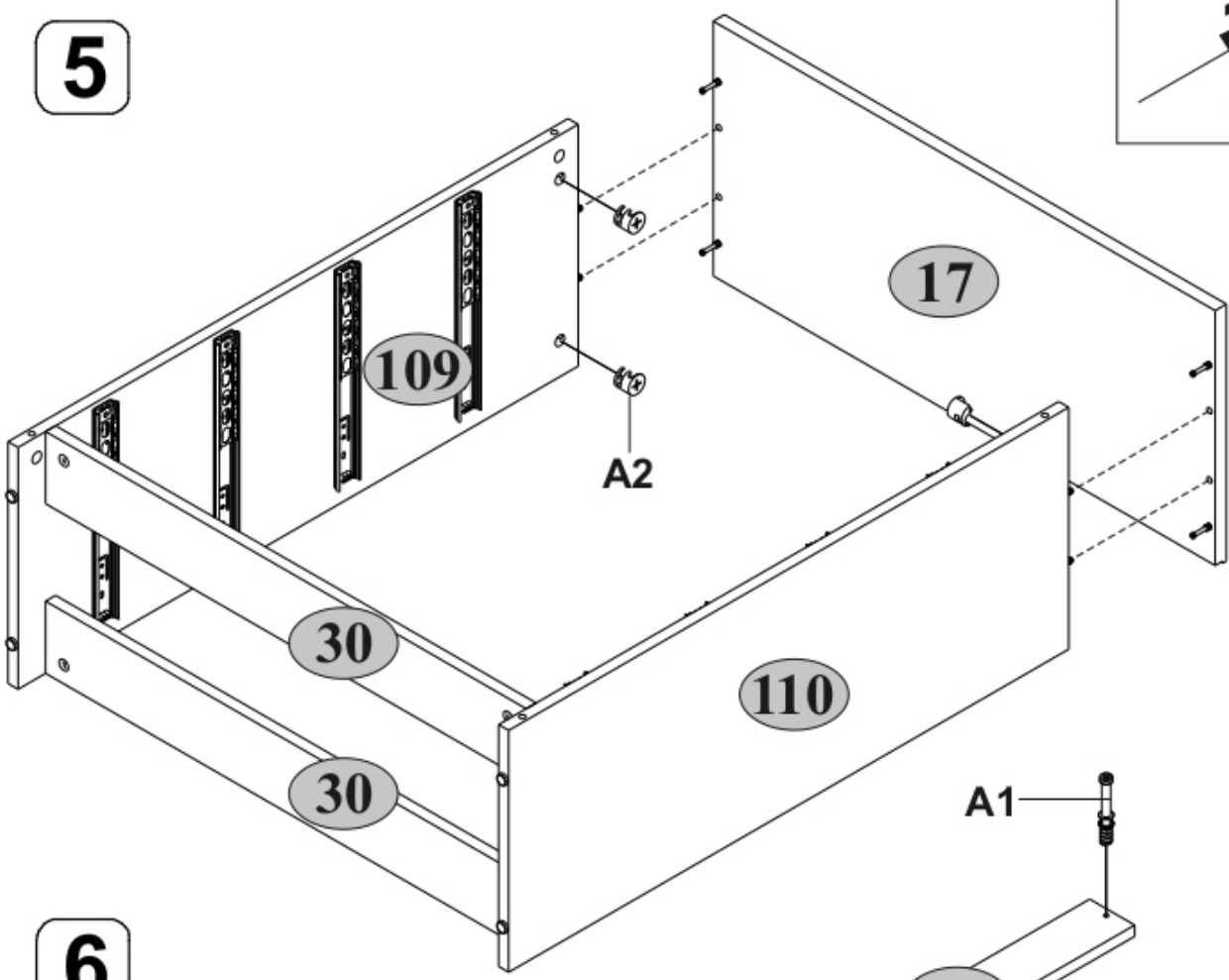
3



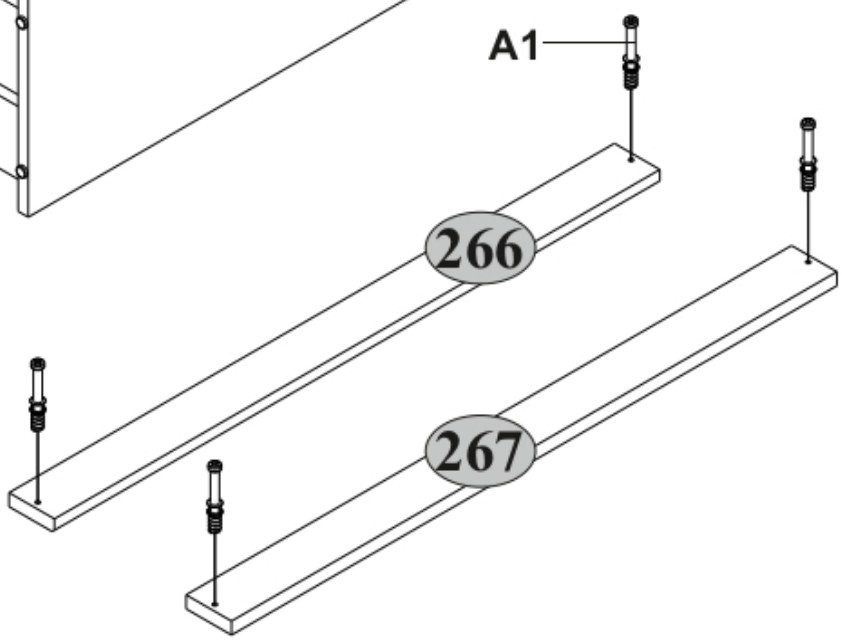
4



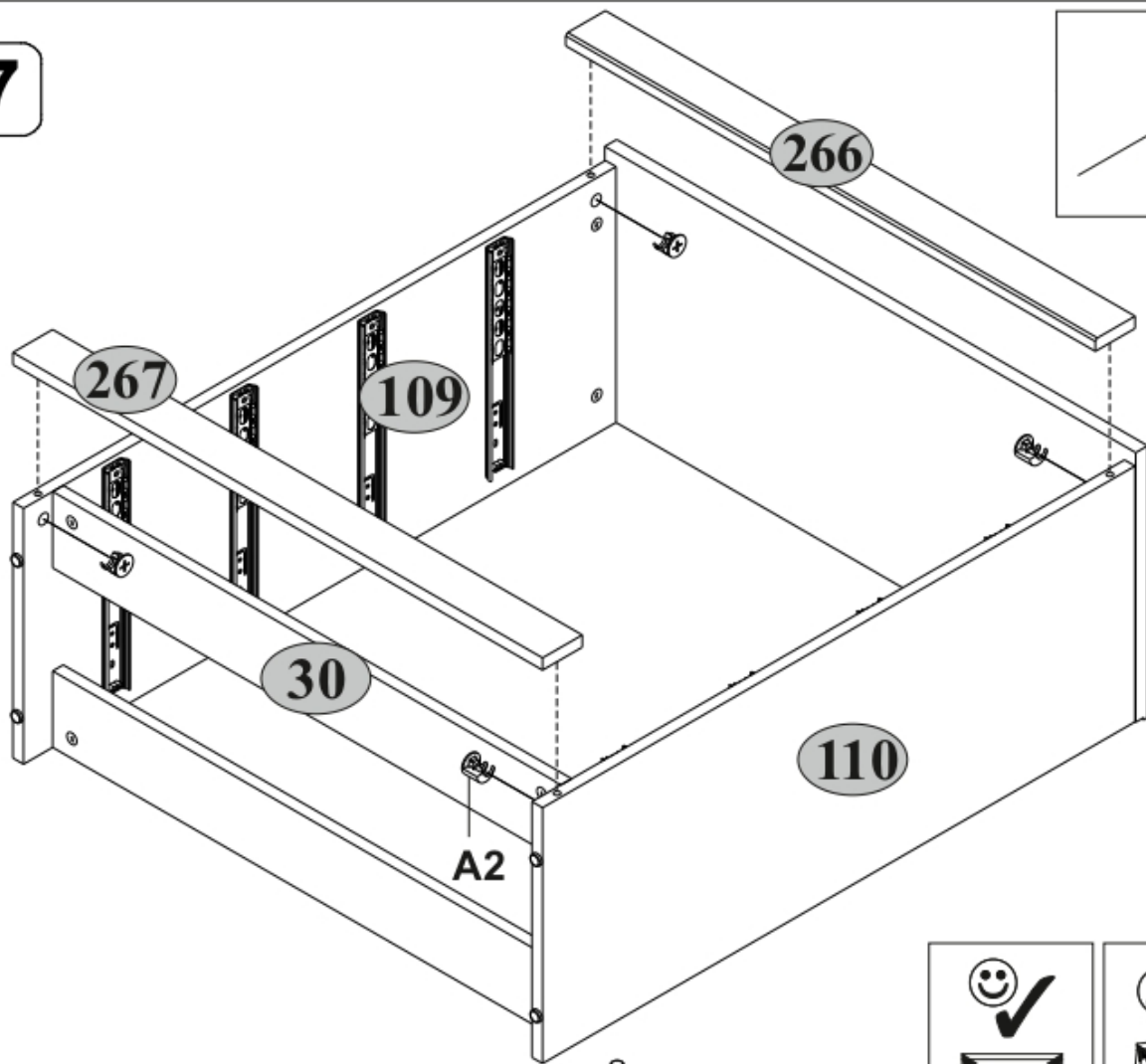
5



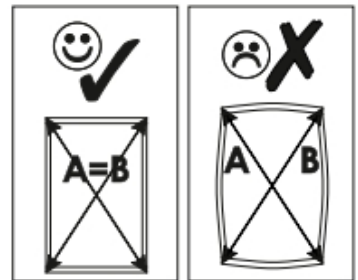
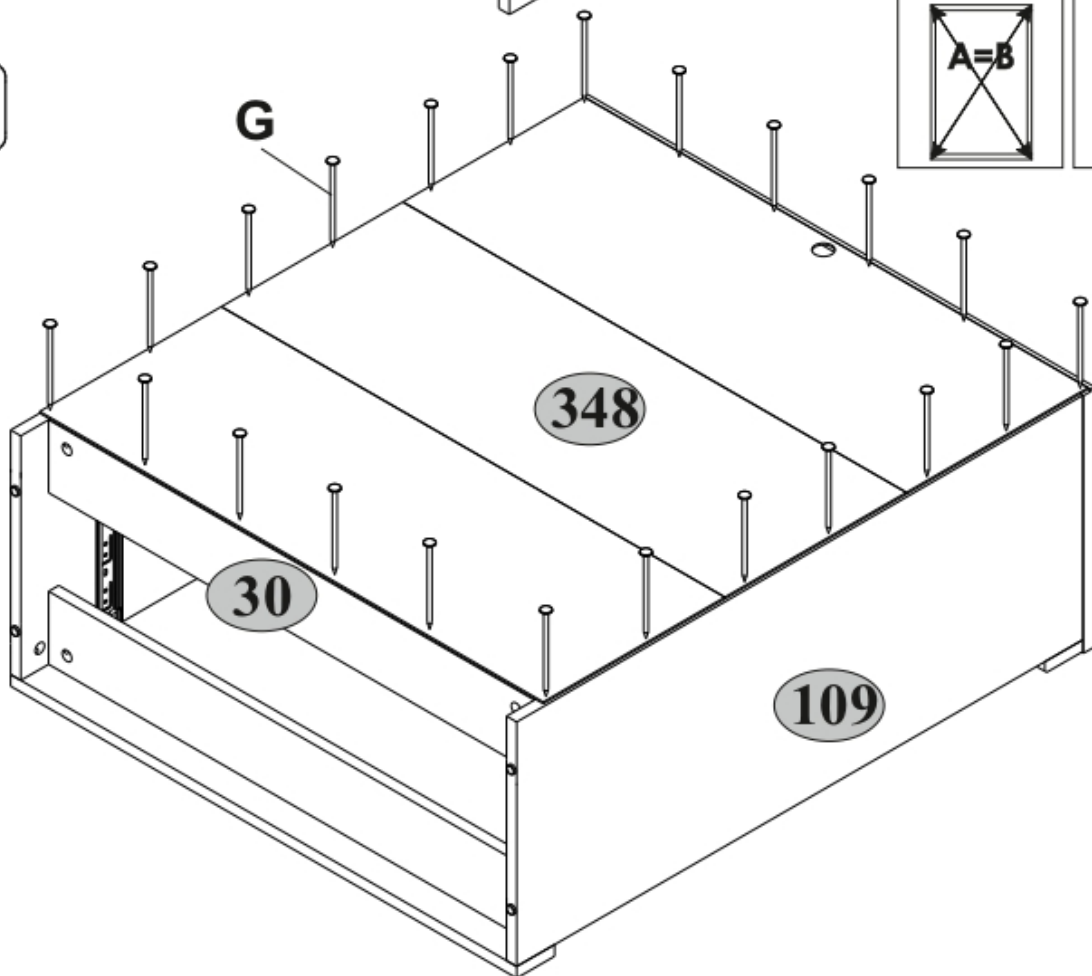
6



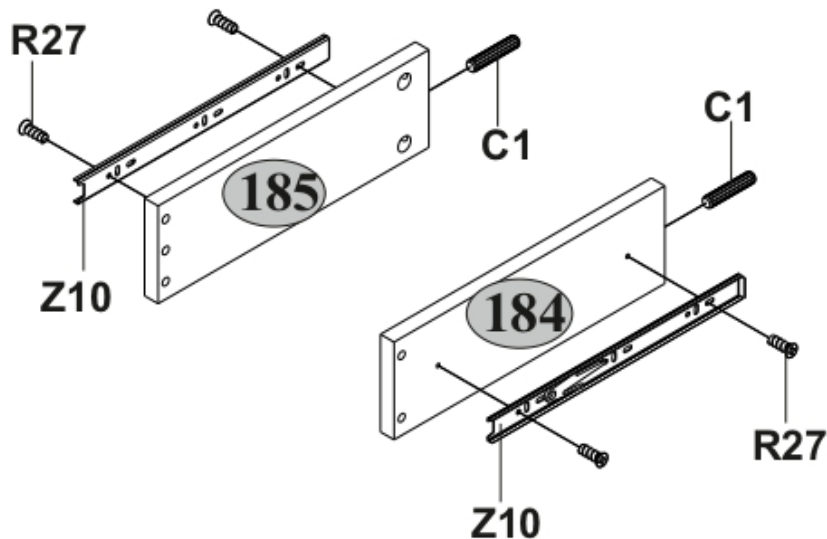
7



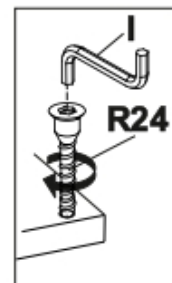
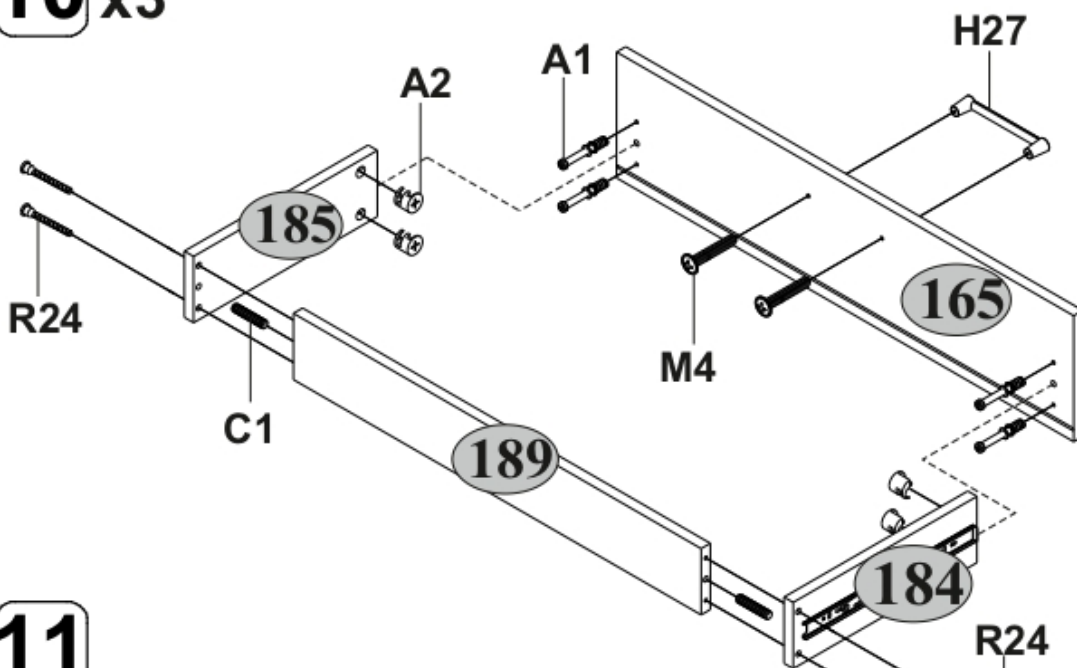
8



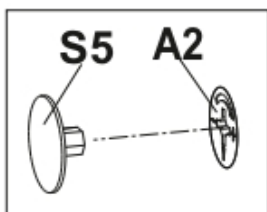
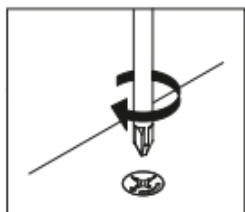
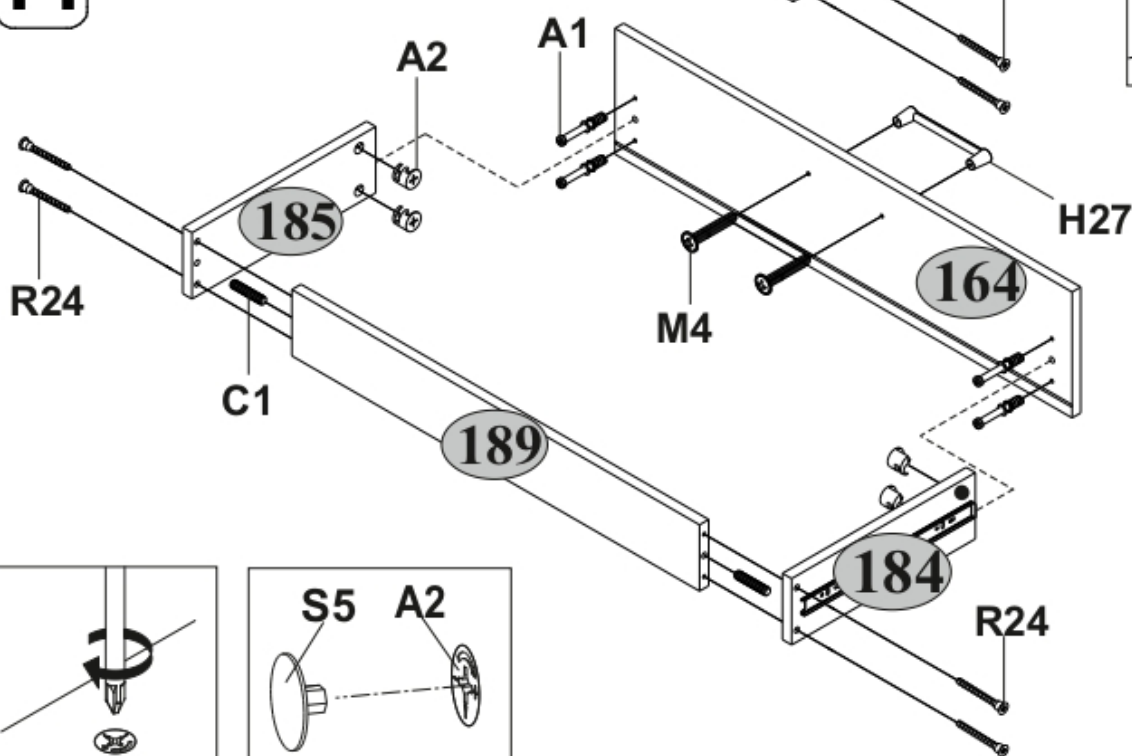
9 x4



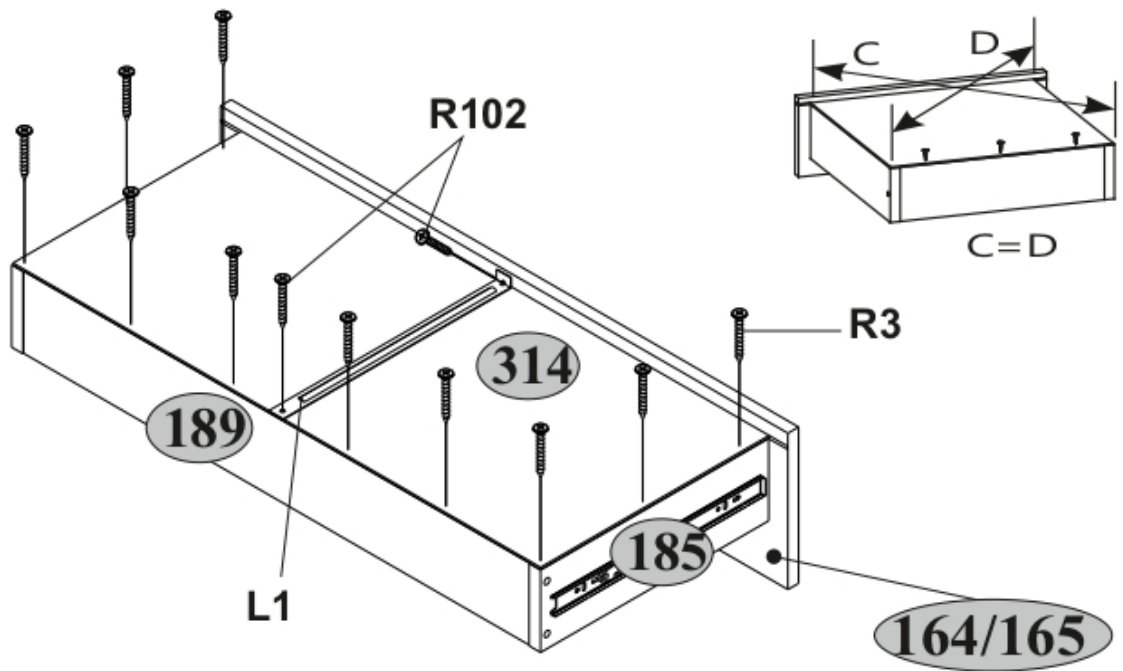
10 x3



11



12x4



13

